

LUXCIOLE

by HISLE



HISLE.FR

LUXCIOLE

LAMPE SANS FIL
CORDLESS LAMP

La Luxciole vous accompagne partout, d'un doigt léger vous passez de la nuit noire au clair obscur et à la pleine clarté, sans jamais éblouir.

**Minimaliste par l'élégance de sa silhouette.
Maximaliste par sa puissance chaleureuse et inégalée.**

Ici, la forme et la fonction ne font plus qu'une.

The Luxciole can follow you anywhere, from a single flick of the finger you go from total blackness to light obscurity, and finally a full clear glare-free light.

Minimalist by the elegance of its silhouette.

Maximalist by its warm and unsurpassed power.

Form and function as one.





LUXC-WA11S2
ARGENT FUMÉ /
SMOKED SILVER

LUXC-WA11Z2
BRONZE / BRONZE

LUXC-WA11A2
ARGENT / SILVER

LUXC-WA11C2
OR / GOLD

LUXC-WA11N2
NOIR / BLACK

LUXC-WA11B2
BLANC / WHITE



LUXC-WA21S2
ARGENT FUMÉ /
SMOKED SILVER

LUXC-WA21Z2
BRONZE / BRONZE

LUXC-WA21A2
ARGENT / SILVER

LUXC-WA21C2
OR / GOLD

LUXC-WA21N2
NOIR / BLACK

LUXC-WA21B2
BLANC / WHITE



LUXC-WA31S2
ARGENT FUMÉ /
SMOKED SILVER

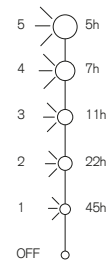
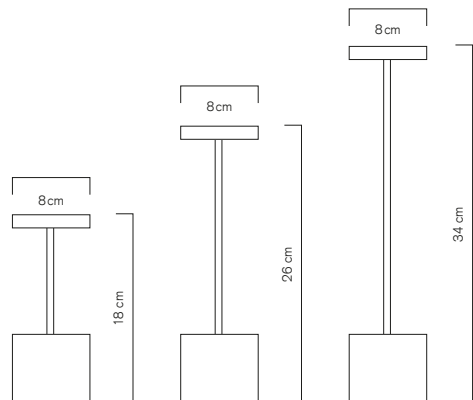
LUXC-WA31Z2
BRONZE / BRONZE

LUXC-WA31A2
ARGENT / SILVER

LUXC-WA31C2
OR / GOLD

LUXC-WA31N2
NOIR / BLACK

LUXC-WA31B2
BLANC / WHITE



Lampe rechargeable avec interrupteur tactile
Disponible en 3 hauteurs et 6 finitions
Rechargeable lamp with tactile switch
Available in 3 sizes and 6 finishes

SPÉCIFICATIONS TECHNIQUES / TECHNICAL SPECIFICATIONS

Matériau : Aluminium

Finitions : Anodisé or, argent, noir, bronze, argent fumé
Peinture : blanc. Autres RAL sur demande

Dimensions :

Mini modèle : H. 18 cm, tête et base Ø 8 cm

Petit modèle : H. 26 cm, tête et base Ø 8 cm

Grand modèle : H. 34 cm, tête et base Ø 8 cm

Poids : 710g

LED : 2,8 W

Photométrie : 2650°K blanc chaud / 215Lm / IRC > 90

Batterie : Li-ion 2600 mAh / 7,4V / 1000 cycles complets

Rechargeable et remplaçable

Variateur : Dimmable, 5 intensités

Autonomie : De 5 à 45h selon l'intensité choisie

Recharge : Durée 4h. Câble USB-C fourni

Option : Chargeur (transformateur) simple 5V/2A, ou multiple 5 ports.

Prise EU, UK, US (autre sur demande)

Certifications et conformité :

Luminaire : CB CE ENEC FC IP31

Chargeur : CB CE ENEC FC

Spécifications sujettes à modification sans préavis (2024)

Material: Aluminum

Finishes: Anodized gold, silver, black, bronze, smoked silver
Painted: white. Other RAL upon request

Dimensions:

Mini model: H. 18 cm, head and base Ø 8 cm

Small model: H. 26 cm, head and base Ø 8 cm

Tall model: H. 34 cm, head and base Ø 8 cm

Weight: 710g

LED: 2.8 W

Photometry: 2650°K warm white / 215Lm / CRI > 90

Battery: Li-ion 2600mAh / 7.4V / 1000 full cycles

Rechargeable and replaceable

Dimmer: 5 variations

Autonomy: From 5 to 45h according to selected intensity

Recharge: Duration 4h. Supplied with USB-C charging cable

Option: Single charger (adapter transformer) 5V/2A, or multiple 5

ports. EU, UK or US plug/socket (other upon request)

Certifications and compliance:

Lighting: CB CE ENEC FC IP31

Charger: CB CE ENEC FC

Specifications subject to change without notice (2024)

**L'OBSOLESCENCE PROGRAMMÉE
N'EST PAS DANS LA PHILOSOPHIE HISLE,
TOUTES NOS LAMPES SONT RÉPARABLES.**

GARANTIE / WARRANTY

La société HISLE prend en charge la réparation de la lampe dans les 3 ans à compter de la date d'achat et le remplacement de toute batterie défectueuse pendant un 1 an. Passée la période de garantie, toute réparation sera aux frais du client.

**ALL HISLE LAMPS CAN BE MAINTAINED
TO ENSURE YEARS OF IMPECCABLE
AND BEAUTIFUL LIGHT.**

HISLE supports the repair of the lamp within 3 years from the date of purchase and the replacement of any defective battery for 1 year. After the warranty period, all repairs will be at the customer's expense.

HISLE
27-29 RUE THIERS
56000 VANNES - FRANCE
+33 (0)2 30 85 96 15
HISLE@HISLE.FR

HISLE.FR

**CONÇU ET FABRIQUÉ EN FRANCE
DESIGNED AND MADE IN FRANCE**

© HISLE Tous droits réservés
Photos © Benoit Teillet

LUXCIOLE by HISLE

PRÉCAUTIONS ET MODE D'EMPLOI / PRECAUTIONS AND INSTRUCTIONS FOR USE

INTERRUPTEUR TACTILE

TACTILE SWITCH

Arrêt possible par appui long
Can be stopped by long press



INTENSITÉ ET AUTONOMIE

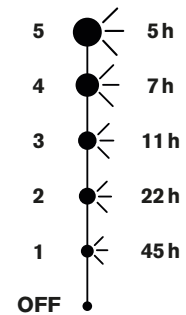
INTENSITY AND AUTONOMY

En cas d'inutilisation prolongée de la lampe, HISLE recommande de la recharger au moins une fois par mois pour assurer une meilleure durée de vie de la batterie.

Charge your lamp at least once a month even if you don't use it, as it helps to extend the lamp's battery life.

Autonomie en veille > 1 mois

Standby autonomy > 1 month



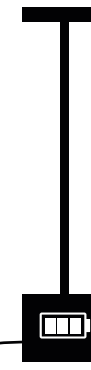
TEMPS DE CHARGE

CHARGING TIME

Charge complète
Full charge



4h



GARANTIE

WARRANTY

HISLE prend en charge la réparation de la lampe dans les 3 ans à compter de la date d'achat et le remplacement de toute batterie défectueuse pendant 1 an. Passée la période de garantie toute réparation sera aux frais du client.

HISLE supports the repair of the lamp within 3 years from the date of purchase and the replacement of any defective battery within 1 year. After the warranty period, any repairs will be at the customer's expense.

L'OBSOLESCENCE PROGRAMMÉE N'EST PAS DANS LA PHILOSOPHIE HISLE, TOUTES NOS LAMPES SONT RÉPARABLES.

Notre service client, 100% HISLE, est à votre écoute pour tout conseil d'utilisation, besoin de révision ou de réparation des lampes, y compris après la durée de garantie.

ALL HISLE LAMPS CAN BE MAINTAINED TO ENSURE YEARS OF IMPECCABLE AND BEAUTIFUL LIGHT.

HISLE has a dedicated customer service to assist you on the use, maintenance and repair of the lamps, even after the warranty period.

Spécifications sujettes à modification sans préavis (2024)

Specifications subject to change without notice (2024)

HISLE
27-29 RUE THIERS
56000 VANNES - FRANCE
+33 (0)2 30 85 96 15
HISLE@HISLE.FR

FABRIQUÉ EN FRANCE
MADE IN FRANCE

HISLE.FR

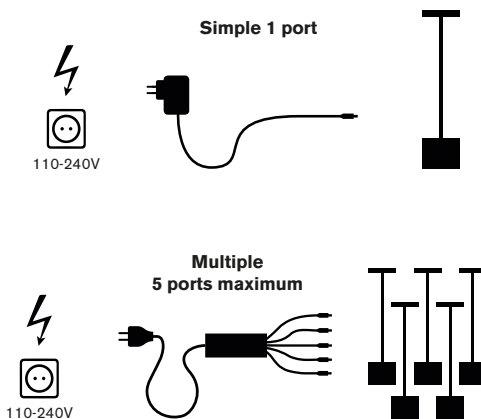
© HISLE Tous droits réservés

CHARGEURS

CHARGERS

Pour une utilisation optimale, HISLE recommande d'utiliser le chargeur et le câble fournis avec la lampe, et de recharger la lampe après chaque utilisation sans attendre son déchargement complet.

For an optimal use, HISLE recommends using the charger and cable supplied with the lamp, and recharging the lamp after each use without waiting for complete discharge.

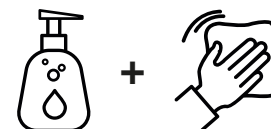


ENTRETIEN / NETTOYAGE

MAINTENANCE / CLEANING

Nettoyer avec un chiffon doux légèrement humidifié d'eau savonneuse.

Clean with a soft cloth lightly moistened with soapy water.



MANIPULER AVEC PRÉCAUTION

HANDLE WITH CARE

